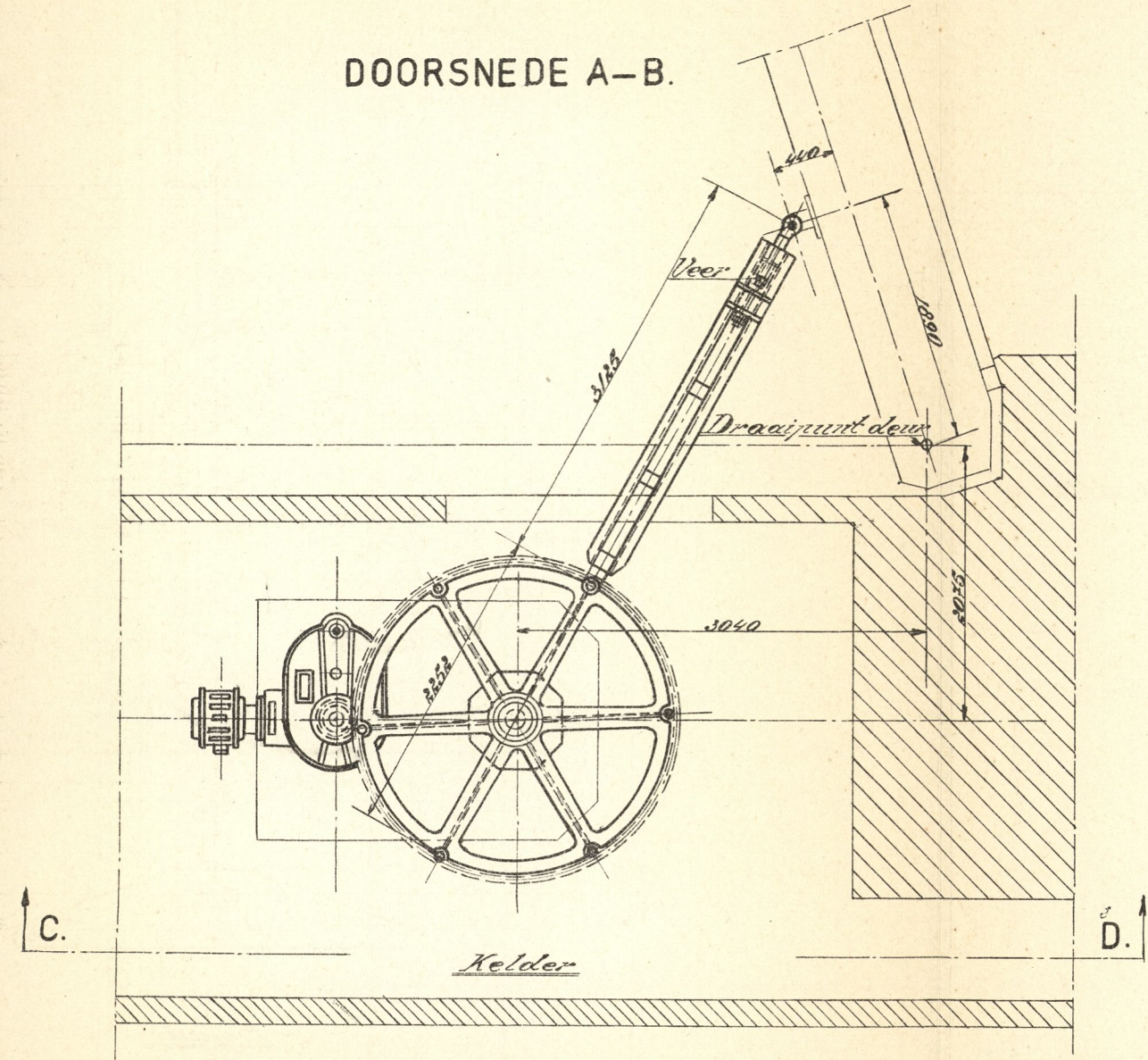


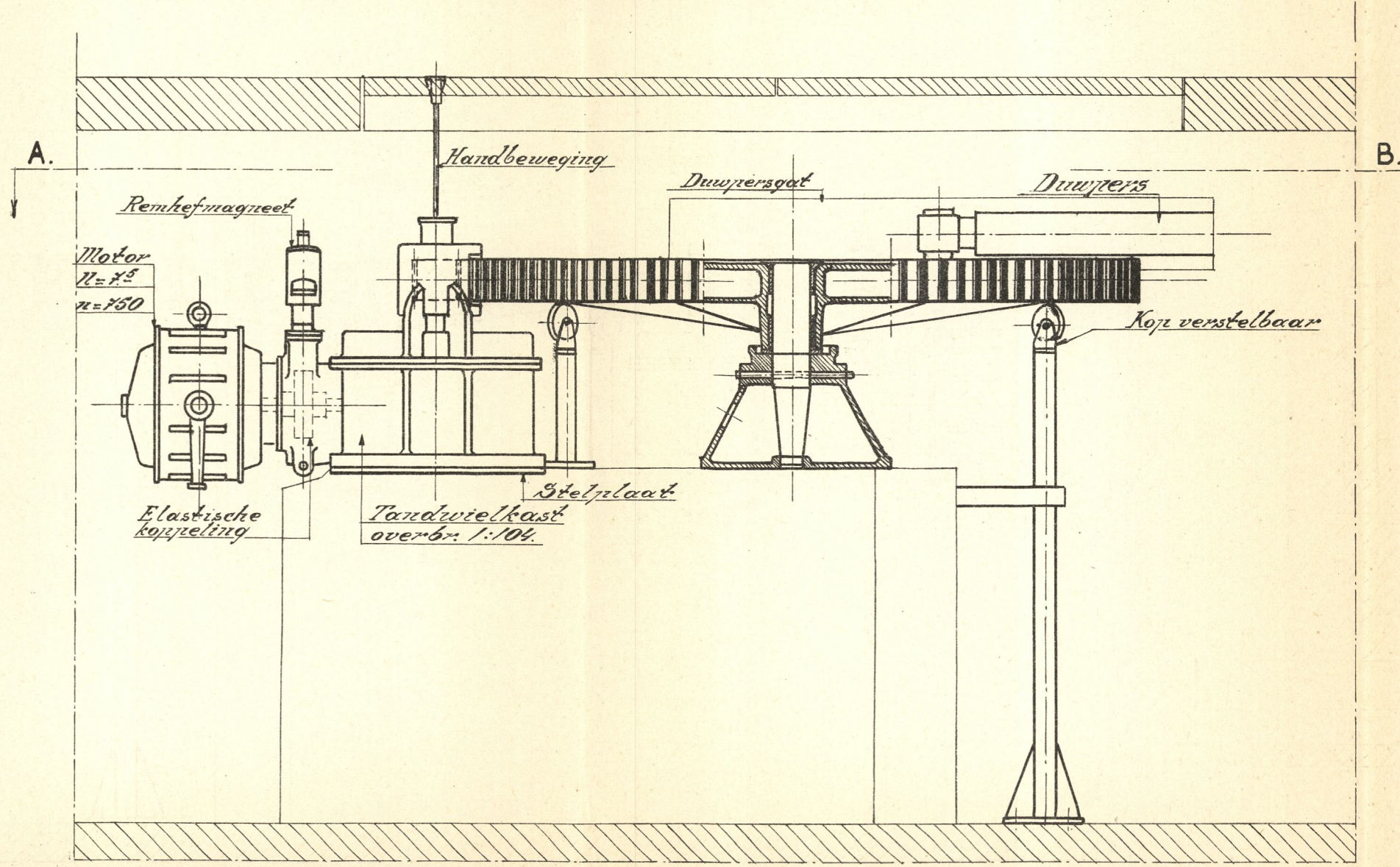
BEWEGINGSWERKTUIGEN VAN DEUREN EN SCHUIVEN VAN DE SCHUTSLUIS TE DEN OEVER.
SCHAAL 1:20 EN 1:50.

DEURBEWEGING.

DOORSNEDE A-B.



DOORSNEDE C-D.



SCHUIFBEWEGING.

DOORSNEDE E-F.

DOORSNEDE G-H.

