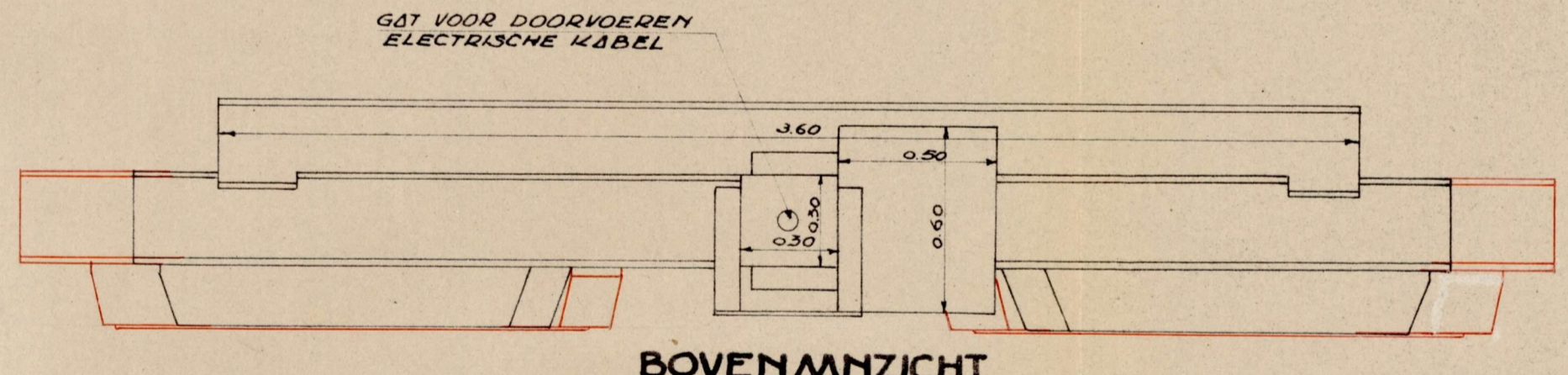
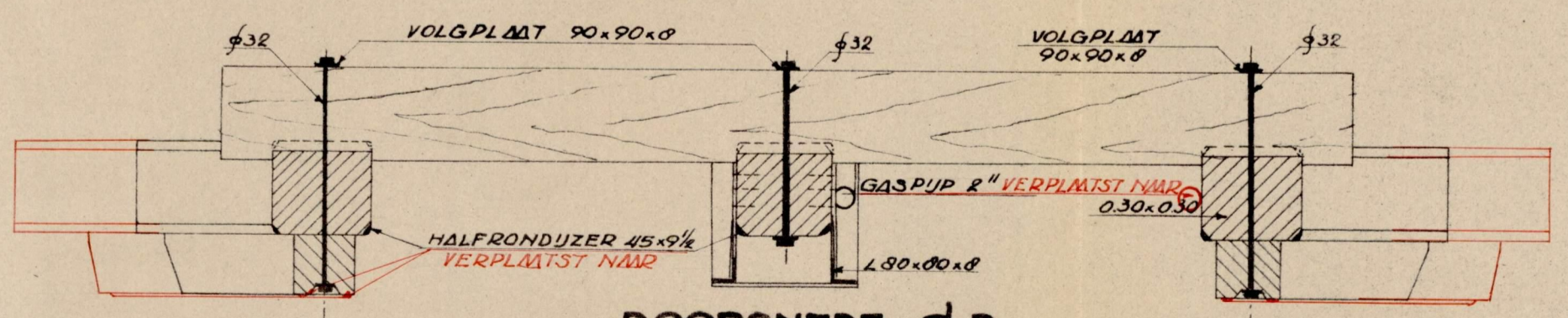


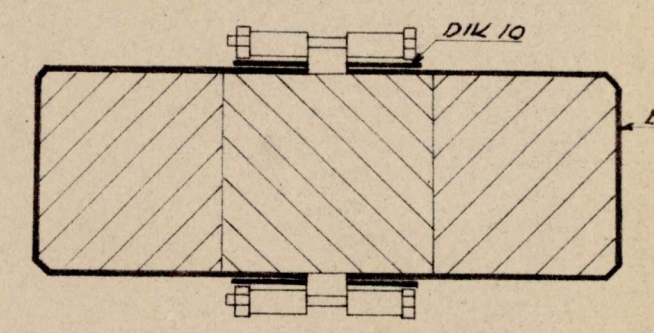
HOUTEN LICHTOPSTAND



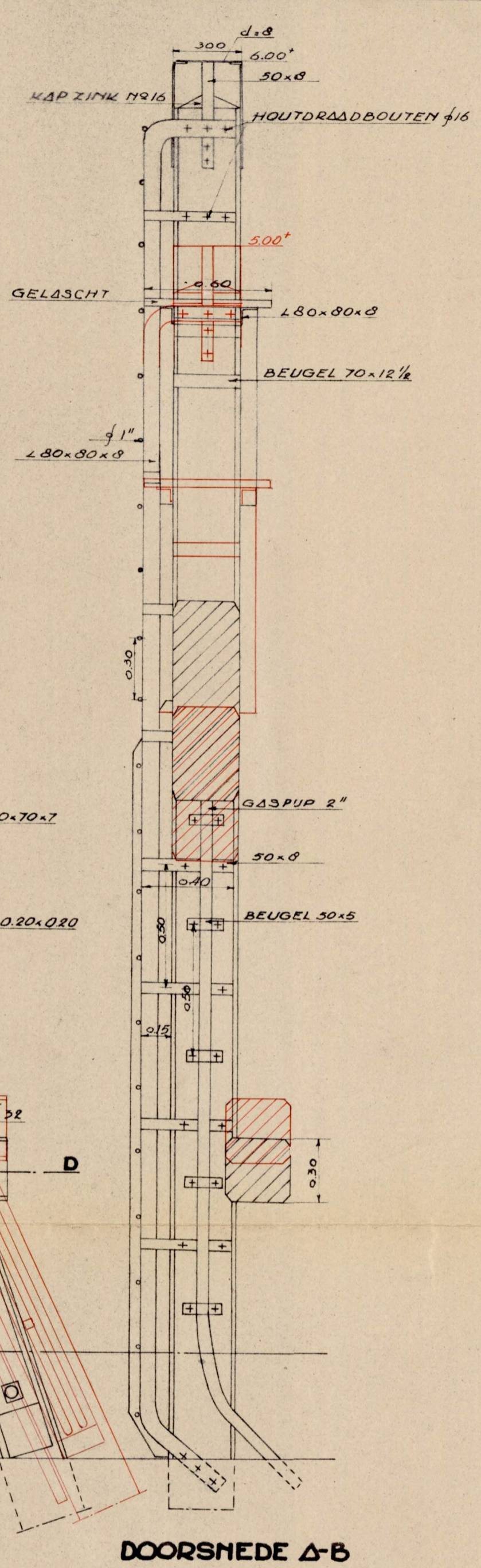
BOVENAANZICHT



DOORSNEDE C-D



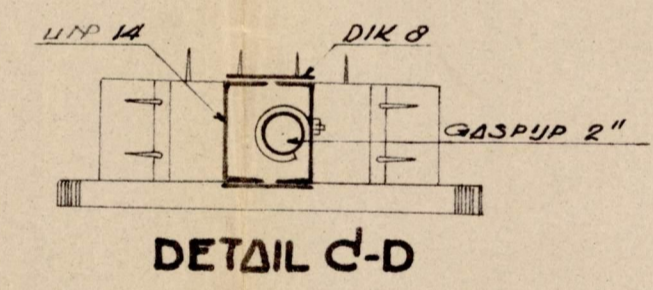
DETAIL E-F



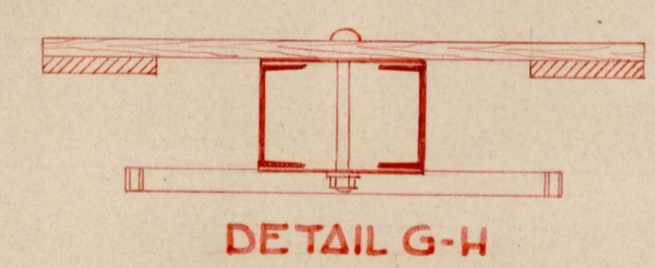
STALEN LICHTOPSTAND

VOORAANZICHT

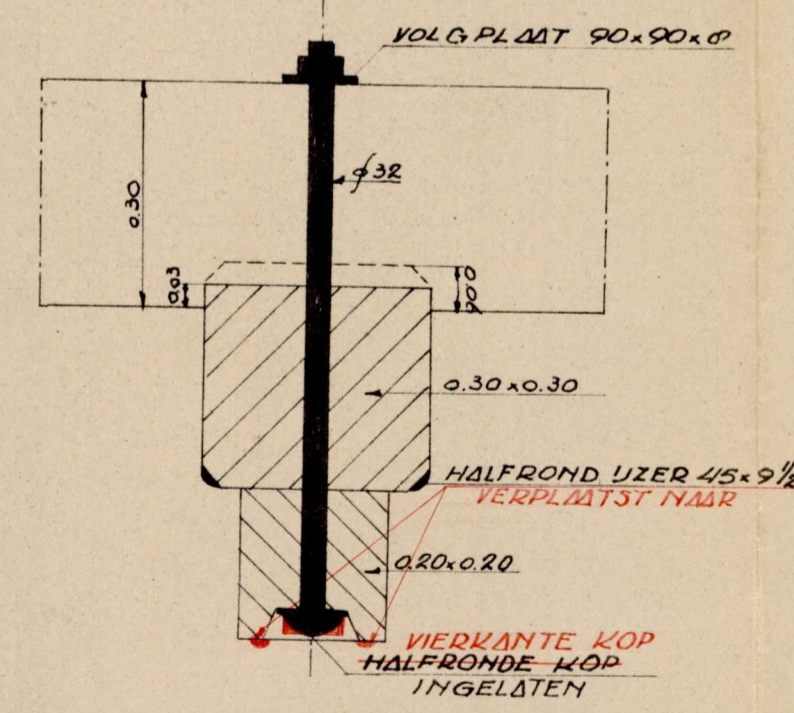
DOORSNEDE A-B



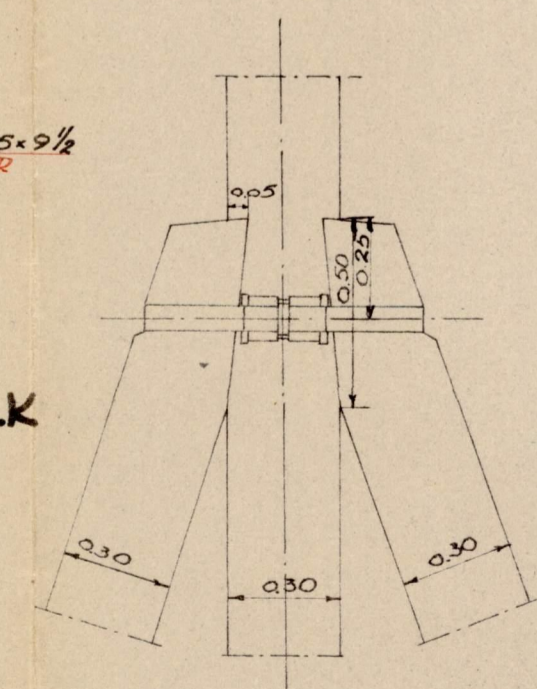
DETAIL C-D



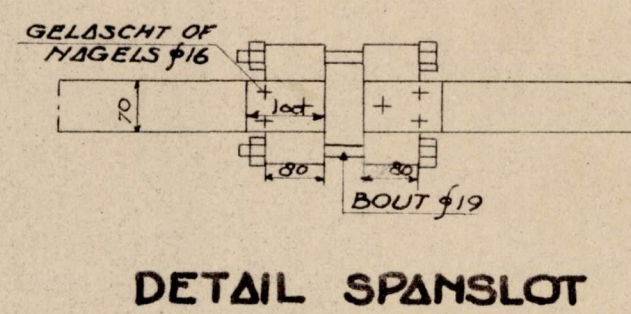
DETAIL G-H



DETAIL VERBINDING KOPPELBALK



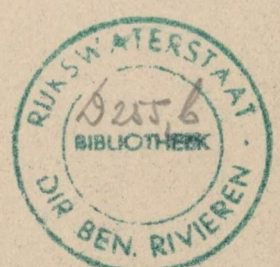
VERBINDING SCHOORPALEN MET HOOFDPAAL



DETAIL SPANSLOT

VERKLARING.

MATEN IN METERS
 METERMATEN IN MILLIMETERS
 HOOGTEMATEN IN METERS T.O.V. N.A.P.
 WIJZIGINGEN IN ROOD



RIJKSWATERSTAAT DIR. BENEDENRIVIEREN
 WERKEN

VERBETERING
 HOLLANDSCHE IJSEL
 LICHTOPSTANDEN.

ONTW. D.D. JAN '40 GET. D.D. FEBR '42 GEZ. D.D. FEBR '42
 PAR. 4-151 GET. PAR. 211
 SCHAL 1:20/1:10 BULAGE 45
 K.N. 13 FORM. B 3 REG. N. 2